

屋外一体型HD-SDI電動旋回雲台カメラ NC-PT106 HDSDISC30

NDTC

特長

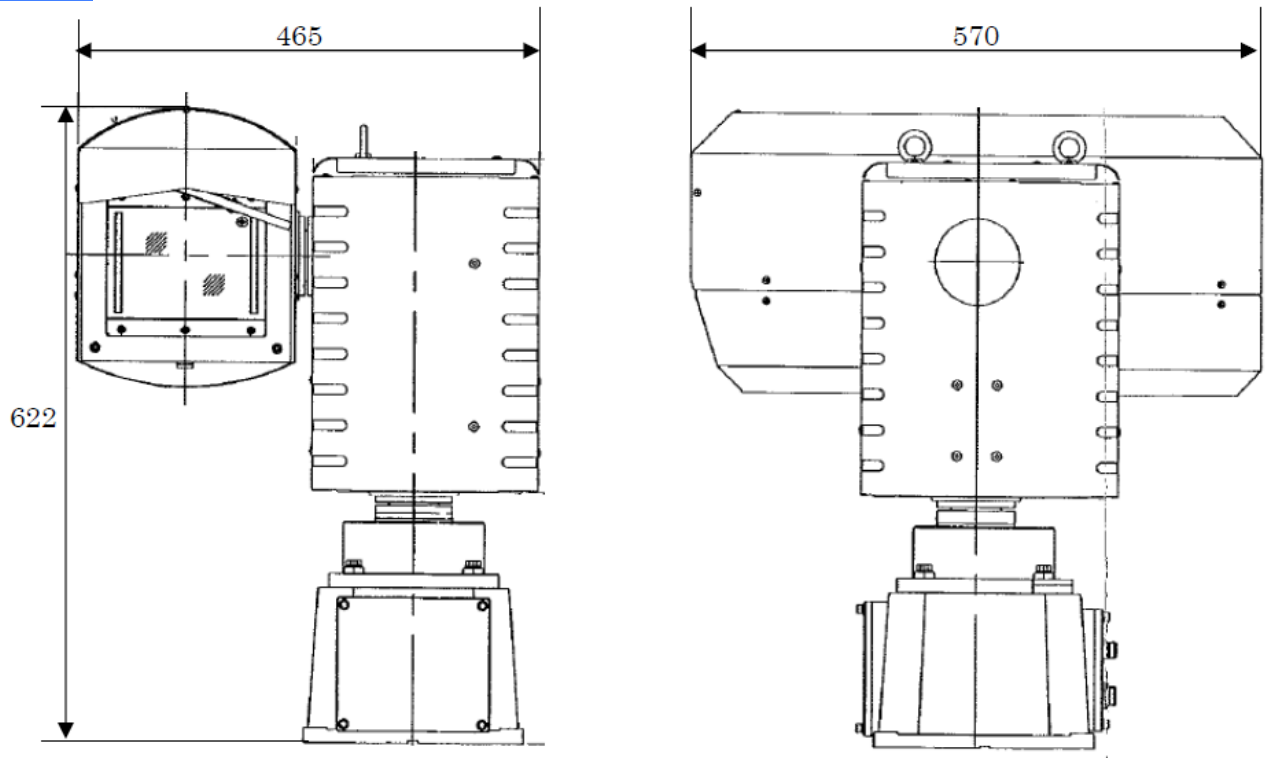
- 最低被写体照度が 0.005ルクス(F1.4) と高感度なため、暗い場所でも照明なしで鮮明な映像を得られます。
- 30倍の電動ズームレンズを搭載していますので細かな監視が行えます。
- カメラ本体の制御には、RS-422インターフェイスを採用しており、さまざまな監視シーンでニーズに合った高度なシステム構築が可能です。オプションにより、RS-485/RS-232Cインターフェイスが可能です。
- 1台のカメラにつき、最大255箇所のプリセット登録が可能です。
- デフロスタ機能を有していますので、設置環境によってガラスの曇りを防ぎます。



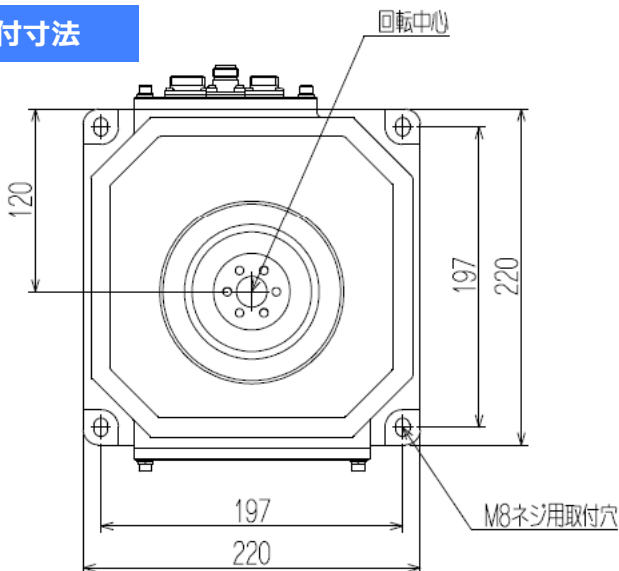
仕様

全般	外形寸法	幅 : 465mm 高さ : 622mm 奥行 : 570mm	設置条件	屋外正立 振動が無いこと		
	質量	本体 : 約40kg		使用温度	標準仕様 : -10℃~+50℃ (結露しないこと) (但し、0℃以下では通電状態とし、結露しないこと ワイパー動作は除く)	
	電源	AC100V 50/62Hz			耐寒仕様 : -20℃~+50℃ (結露しないこと) (但し、0℃以下では通電状態とし、結露しないこと ワイパー動作は除く)	
	消費電力	静止時 100VA以下 旋回時 250VA以下 (デフロスタ、ファン、ワイパ ON)		使用湿度	10% ~90% (相対湿度 結露しないこと)	
	塗装	ポリウレタン塗装 マンセルN7		耐風圧	風速 20m/s 以下 : 正常動作 風速 40m/s 以下 : マニュアル動作可能 風速 60m/s 以下 : 非破壊	
レンズ・カメラ	撮像素子	2/3型 CMOSセンサー		材質	アルミニウム合金	
	有効画素数	約 210万画素		構造	JIS C 0920 (防噴流型) 準拠	
	撮像方式	単板式		デフロスタガラス	AUTO : ON/OFF	
	映像出力	HD-SDI		ワイパー	ON (連続) / ON (ワンショット) / OFF	
	同期方式	内部同期/外部同期		旋回角度	水平 : 360°エンドレス 垂直 : +90°~ -90°	
	最低被写体照度	0.005 lx / F1.4	旋回速度		プリセット動作時 最大 : 水平90°/秒、垂直 90°/秒 マニュアル動作時 最大 : 水平60°/秒、垂直 30°/秒 最少 : 水平0.5°/秒、垂直 0.5°/秒	
	S/N	50dB		停止精度	水平・垂直 ±0.3°	
	レンズ倍率	光学30倍 (12~360mm)		制御信号伝送方式	RS-422 (オプション RS-485/RS-232C)	
レンズF値	F2.6	通信プロトコル	バイナリフォーマット			
レンズマウント	Cマウント	外部制御項目	旋回 : 上下左右 レンズ: ズーム・フォーカス ワイパ プリセット登録、起動 (プリセット登録は最大255点) オートパン (2点間の往復動作、速度設定可能)			
			自動制御項目	手動旋回速度 : ズーム比に連動 (望遠時低速) デフロスタ : パネル温度による自動制御		

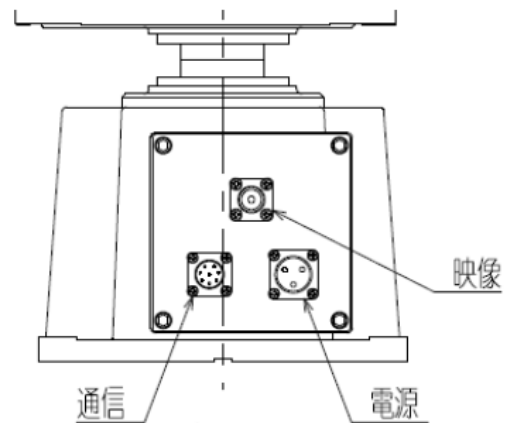
外觀圖



取付寸法



端子番号



	通信		
	RS-422	RS-485	RS-232C
1	GND	GND	GND
2	RS422(T+)	RS485(A)	RS232C(TX)
3	RS422(T-)	RS485(B)	RS232C(RX)
4	RS422(R+)	*	*
5	RS422(R-)	*	*
6	*	*	*
7	*	*	*
8	NC	NC	NC

	電源
1	AC100V(L)
2	AC100V(N)
3	FG

日興電気通信株式会社

URL : <http://www.ndtc.co.jp>

E-mail : hanbai@ndtc.co.jp

横浜工場 〒227-0033 神奈川県横浜市青葉区鴨志田町440
 大阪営業所 〒532-0011 大阪府大阪市淀川区西中島1-9-20 (新中島ビル)
 千歳事業所 〒066-0051 北海道千歳市泉沢 1007-132 (営業部)

TEL 045-963-6413
 TEL 06-6307-5585
 TEL 0123-28-5391



横浜工場
 ISO9001・ISO14001
 ISO/IEC27001
 大阪営業所
 ISO9001・ISO14001