

高感度CCD一体型カメラ NC-PT106HS

特徴

- 最低被写体照度0.0008 lxのCCDカメラを搭載
昼夜間の連続監視が可能
- 逆光に強い、ワイドダイナミックレンジ機能
- ワイドな旋回 水平:360° エンドレス 垂直:±90°
- 高速旋回 水平:180° /秒 垂直:90° /秒
- プリセット停止精度 水平:±0.3° 垂直:±0.3°
- 豊富なカスタマイズ対応

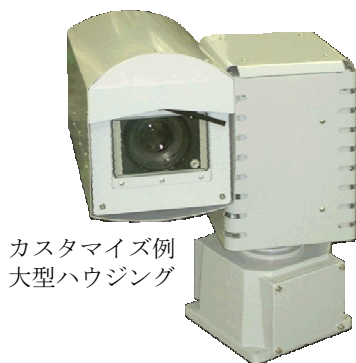
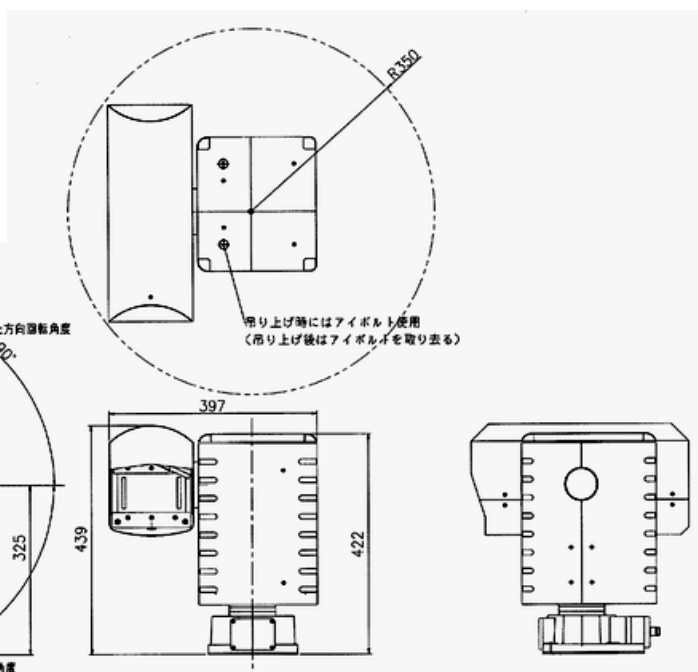


仕様

内蔵カメラ	撮像素子	1/3 型 CCD
	有効画素数	685 (H) × 496 (V)
	テレビジョン方式	NTSC 方式準拠
	最低被写体照度	0.2 lx/F1.2(電子感度アップ OFF) 0.0008 lx/F1.2(蓄積方式電子感度アップ ON)
レンズ	倍率	10 倍/15 倍
	外形寸法	幅 : 407±5mm 高さ: 439±5mm 奥行: 415±5mm
全般	質量	本体: 30Kg(標準仕様時)
	電源	AC100V 50/60Hz
	消費電力	200[VA] 以下(デフロスタ・ファン・ワイパ ON)
	塗装	粉体塗装
	オプション	大型ハウジングサイズ カメラ・レンズ変更(通信仕様カスタマイズ) 耐寒仕様、耐塩仕様、耐雪仕様 塗装仕様変更(色変更) 据付(天吊り) 照明(ハロゲン、近赤外線・赤外線 LED) 制御信号伝送方式(RS485, RS232C)

雲台	設置条件	屋外成立(振動のないこと)
	使用温度	標準仕様: -10°C ~ +50°C 0°C 以下では通電状態で、凍結しないこと。 ワイパ動作は除く、また、日照時は +40°C 以下
	使用湿度	10% ~ 90% 相対湿度 ただし結露しないこと。
	耐風圧	風速 20m/S 以下は正常動作 風速 40m/S 以下はマニュアル動作可能 風速 60m/S 以下は非破壊
	構造	JIS C 0920(防噴流形)準拠
	旋回角度	水平: エンドレス 垂直: +90° ~ -90°
	制御伝送	標準 RS422 準拠
	プリセット数 停止精度	255 点 ±0.3°

外觀寸法図



カスタマイズ例
大型ハウジング

このカタログに掲載されている製品は、改良その他により、予告なく変更する場合があります。

日興電気通信株式会社

URL: <http://www.ndtc.co.jp/> E-mail: hanbai@ndtc.co.jp

営業部: 〒227-0033 神奈川県横浜市青葉区鴨志町440

大阪営業部: 〒564-0051 大阪府大阪市淀川区西中島1-9-20

福岡営業所: 〒812-0007 福岡県福岡市博多区東恵比寿3丁目8号(K.313)

TEL 045-963-6404

TEL 06-6307-5585

TEL 092-481-7458



JQA QM6109

JQA EM3156